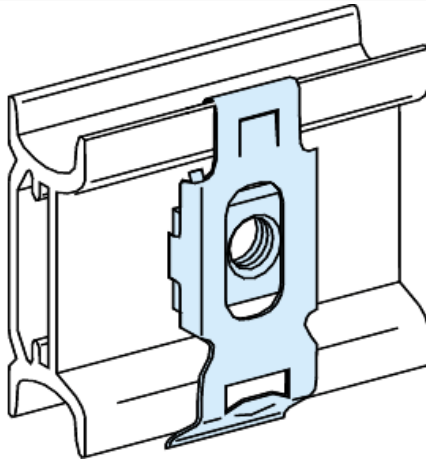


Verfügbarkeit : Lieferbar



Hauptmerkmale

Baureihe	Prisma
Produktname	Prisma P Prisma G
Produkt oder Komponententyp	Clip-Muttern
Zubehör-/Teilekategorie	Installationszubehör

Zusatzmerkmale

Montagevariante	An Clips
Montagehalterung	Hutschiene
Installationsbeschreibung	Bodengehäuse - Breite 600 mm Wandgehäuse - Breite 600 mm Bodenstehender Kanal - Breite 300 mm Wandmontierter Kanal - Breite 300 mm Gehäuse Schaltfeldkanal
ISO-Gewinde	M5
Menge pro Satz	Satz mit 20 Stück
Produktgewicht	0,14 kg

Nachhaltigkeit

Grad der Umweltverträglichkeit	Green-Premium-Produkt
ROHS	Konform - seit 0651 - Schneider-Electric-Konformitätserklärung Schneider-Electric-Konformitätserklärung
REACH	Produkt beinhaltet besorgniserregende Stoffe (SVHC) nicht über dem Schwellwert Produkt beinhaltet besorgniserregende Stoffe (SVHC) nicht über dem Schwellwert
Umgebungsbedingungen Produkt	Verfügbar Produktumweltprofil
Entsorgungshinweise	Keine spezifischen Recyclingtätigkeiten erforderlich

Haftungsausschluss: Diese Dokumentation dient nicht als Ersatz für die Beurteilung der Eignung oder Verlässlichkeit dieser Produkte für bestimmte Verwendungsbereiche des Benutzers und darf nicht zu diesem Zweck verwendet werden.

Vertragliche Gewährleistung

Periode	18 Monate
---------	-----------
