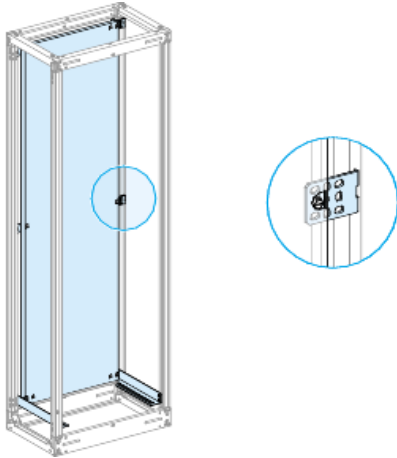


Verfügbarkeit : Lieferbar



Hauptmerkmale

Baureihe	Prisma
Kompatible Produktfamilie	Prisma P
Produkt oder Komponententyp	Rückplatte
Zubehör-/Teilekategorie	Installationszubehör
Beschreibung der Montageplatte	Gerade

Zusatzmerkmale

Installationsbeschreibung	Gehäuse - Breite 800 mm, Tiefe 400 mm
Anzahl an vertikalen Modulen (50 mm)	36 Module in 800 mm breit Gehäuse
Höhe	1794 mm
Breite	675 mm
Tiefe	35 mm
Produktgewicht	30 kg
Oberflächenfinish	Matt Glatt
Schutzbehandlung	Elektrophoresenbehandlung und heiß-polimerisiertes Polyester-Epoxy-Pulver
Farbe	Weiß RAL 9001

Montage

Normen	IEC 61439-2
Produktzertifizierungen	ASEFA

Nachhaltigkeit

Grad der Umweltverträglichkeit	Green-Premium-Produkt
ROHS	Konform - seit 0807 - Schneider-Electric-Konformitätserklärung Schneider-Electric-Konformitätserklärung
REACH	Produkt beinhaltet besorgniserregende Stoffe (SVHC) nicht über dem Schwellwert

Produkt beinhaltet besorgniserregende Stoffe (SVHC) nicht über dem Schwellwert

Umgebungsbedingungen Produkt

Verfügbar

 [Produktumweltprofil](#)

Entsorgungshinweise

Verfügbar

 [Entsorgungsinformationen](#)

Vertragliche Gewährleistung

Periode

18 Monate
